

Требования к местам установки, схемам включения и метрологическим характеристикам приборов учета электрической энергии

(в соответствии с действующей редакцией основных положений функционирования розничных рынков электрической энергии, утвержденных постановлением Правительства Российской Федерации от 04 мая 2012 г. № 442)

I. Термины и определения

Прибор учета электроэнергии – средство измерения, используемое для определения объемов (количества) потребления (производства, передачи) электрической энергии потребителями (гарантирующим поставщиком, сетевыми организациями).

Интегральный прибор учета – прибор учета, обеспечивающий учет электрической энергии суммарно по состоянию на определенный момент времени.

Измерительный комплекс – совокупность приборов учета и измерительных трансформаторов тока и (или) напряжения, соединенных между собой по установленной схеме, через которые такие приборы учета установлены (подключены) (далее – измерительные трансформаторы), предназначенная для измерения объемов электрической энергии (мощности) в одной точке поставки.

Система учета – совокупность измерительных комплексов, связующих и вычислительных компонентов, устройств сбора и передачи данных, программных средств, предназначенная для измерения, хранения, удаленного сбора и передачи показаний приборов учета по одной и более точек поставки.

Субъекты розничных рынков – участники отношений по производству, передаче, купле-продаже (поставке) и потреблению электрической энергии (мощности) на розничных рынках электрической энергии (далее – розничные рынки), а также по оказанию услуг, которые являются неотъемлемой частью процесса поставки электрической энергии потребителям

II. Общие положения

Определение объема потребления (производства) электрической энергии (мощности) на розничных рынках, оказанных услуг по передаче электрической энергии, а также фактических потерь электрической энергии в объектах электросетевого хозяйства осуществляется на основании данных, полученных:

- с использованием приборов учета электрической энергии, в том числе включенных в состав измерительных комплексов, систем учета;
- при отсутствии приборов учета - путем применения расчетных способов, предусмотренных «Общими положениями функционирования розничных рынков электрической энергии», утверждёнными постановлением Правительства РФ №442 от 4. 05.2012 г., вступившими в силу с 01 июля 2012г. (далее по тексту – ПП РФ №442).

Обязанность по обеспечению оснащения энергопринимающих устройств потребителей, объектов по производству электрической энергии (мощности) производителей электрической энергии (мощности) на розничных рынках, объектов электросетевого хозяйства сетевых организаций приборами учета, а также по обеспечению допуска установленных приборов учета в эксплуатацию возлагается на собственника энергопринимающих устройств, объектов по производству электрической энергии (мощности) и объектов электросетевого хозяйства соответственно.

Обязанность по обеспечению эксплуатации установленного и допущенного в эксплуатацию прибора учета, сохранности и целостности прибора учета, а также пломб и (или) знаков визуального контроля, снятию и хранению его показаний, своевременной замене возлагается на собственника такого прибора учета. Если прибор учета входит в состав измерительного комплекса или системы учета, то собственник прибора учета несет обязанность по обеспечению поверки измерительных трансформаторов.

Не требуется согласование места установки, схемы подключения, а также метрологических характеристик прибора учета, в случае замены ранее установленного прибора учета, входящего в состав измерительного комплекса или системы учета, если при этом не изменяется место установки прибора учета и метрологические характеристики устанавливаемого прибора учета не хуже, чем у заменяемого.

Установленные приборы учета электроэнергии должны быть допущены в эксплуатацию. Под допуском понимается процедура, в ходе которой определяется готовность прибора учета, в том числе входящего в состав измерительного комплекса или системы учета, к его использованию при осуществлении расчетов за электрическую энергию (мощность). В ходе процедуры допуска проверке подлежат место установки и схема подключения, состояние прибора учета и измерительных трансформаторов (при их наличии), а также соответствие метрологических характеристик.

По окончании проверки на крышки зажимов прибора учета (испытательной коробки, вторичных обмоток трансформаторов тока и т.д.) устанавливается контрольная одноразовая номерная пломба (контрольная пломба) и (или) знаки визуального контроля.

Для точек присоединения к объектам электросетевого хозяйства Исполнителя напряжением свыше 1 кВ составляется паспорт-протокол измерительного комплекса, оформленный по форме Приложения 7 РД 34.09.101-94. Паспорт-протокол составляется собственником прибора учета и у него хранится, паспорт-протокол актуализируется по мере проведения инструментальных проверок.

Требования к приборам контрольного учета электроэнергии их метрологическим характеристикам, схемам включения, местам установки, приемки в эксплуатацию такие же, как и к приборам расчетного учета.

III. Требования к местам установки приборов учёта

Приборы учета подлежат установке на границах балансовой принадлежности объектов электроэнергетики (энергопринимающих устройств) смежных субъектов розничного рынка - потребителей, производителей электрической энергии (мощности) на розничных рынках, сетевых организаций, имеющих общую границу балансовой принадлежности (далее - смежные субъекты розничного рынка), а также в иных местах, с соблюдением установленных законодательством Российской Федерации требований к местам установки приборов учета. При отсутствии технической возможности установки прибора учета на границе балансовой принадлежности объектов электроэнергетики (энергопринимающих устройств) смежных субъектов розничного рынка прибор учета подлежит установке в месте, максимально приближенном к границе балансовой принадлежности, в котором имеется техническая возможность его установки. При этом по соглашению между смежными субъектами розничного рынка прибор учета, подлежащий использованию для определения объемов потребления (производства, передачи) электрической энергии одного субъекта, может быть установлен в границах объектов электроэнергетики (энергопринимающих устройств) другого смежного субъекта.

Установка и эксплуатация приборов учета электрической энергии должна осуществляться в соответствии с требованиями правил устройства электроустановок и инструкций заводов-изготовителей. При установке электросчетчиков и электропроводки к ним руководствоваться ПУЭ п.п.1.5.27-1.5.38.

Электросчетчики должны устанавливаться в шкафах, камерах, комплектных распределительных устройствах, на панелях, щитах, в нишах, на стенах, имеющих жесткую конструкцию.

При установке приборов учета вне помещений (на опоре ВЛ, фасаде здания и т.д.) счётчик электрической энергии подлежит установке в отдельном запирающемся шкафу наружной установки со степенью защиты от проникновения воды и посторонних предметов соответствующий IP 54 по ГОСТ 14254-96.

Высота от пола до коробки зажимов электросчетчиков должна быть в пределах 0,8 - 1,7 м. Допускается высота менее 0,8 м, но не менее 0,4 м.

Конструкция крепления электросчетчика должна обеспечивать возможность удобной установки, проверки и съема при замене с лицевой стороны шкафа, панели и т.д.

Измерительный комплекс должен быть защищен от несанкционированного доступа для исключения возможности искажения результатов измерений.

Пломбировке подлежат (п. 2.11.18 «Правил технической эксплуатации электроустановок потребителей», утвержденных Приказом Минэнерго РФ от 13 января 2003 г. № 6»):

- клеммники трансформаторов тока;
- крышки переходных коробок, где имеются цепи к электросчетчикам;
- токовые цепи расчетных счетчиков в случаях, когда к трансформаторам тока совместно со счетчиками присоединены электроизмерительные приборы и устройства защиты;
- испытательные коробки с зажимами для шунтирования вторичных обмоток трансформаторов тока и места соединения цепей напряжения при отключении расчетных счетчиков для их замены или поверки;
- решетки и дверцы камер, где установлены трансформаторы тока;
- решетки или дверцы камер, где установлены предохранители на стороне высокого и низкого напряжения трансформаторов напряжения, к которым присоединены расчетные счетчики;
- приспособления на рукоятках приводов разъединителей трансформаторов напряжения, к которым присоединены расчетные счетчики.

IV. Требования к схемам включения

Схемы включения электросчетчиков должны соответствовать схемам, приведенным производителем в паспортах на электросчетчики.

Для безопасной установки и замены электросчетчиков непосредственного включения в сетях напряжением до 380 В должна предусматриваться возможность отключения электросчетчика установленными до него на расстоянии не более 10 м коммутационным аппаратом или предохранителями. Снятие напряжения должно предусматриваться со всех фаз, присоединяемых к электросчетчику.

При расчетной нагрузке до 80 А необходимо использовать электросчетчики непосредственного включения.

Внутридомовую сеть к электросчетчику непосредственного включения необходимо подключать к выходным (нагрузочным) клеммам счетчика в соответствии со схемой, указанной в паспорте применяемого счетчика.

Для учета электропотребления электроприемников 1 категории надежности электроснабжения (АВР, ЦТП, ИТП, охранно-пожарная сигнализация, станции пожаротушения и т.д.) должны использоваться электросчетчики трансформаторного включения.

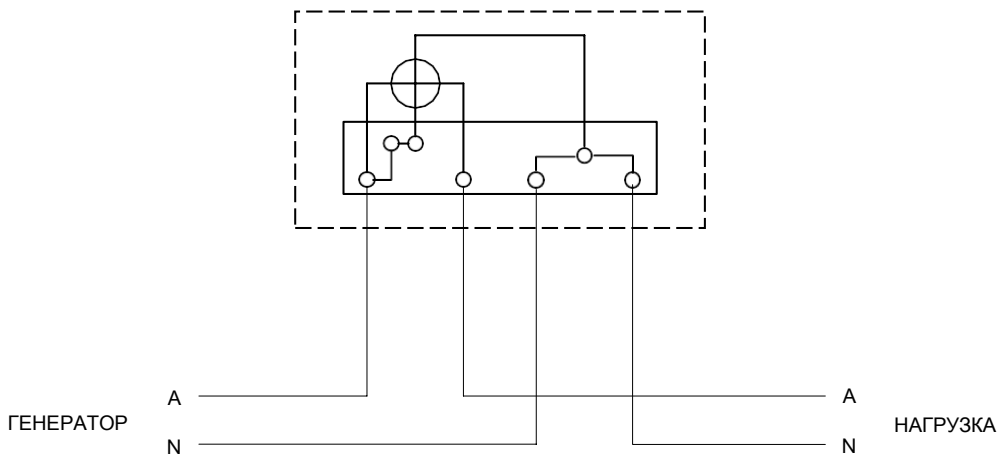
Трансформаторы тока, используемые в составе измерительного комплекса для включения трехфазных электросчетчиков в сетях напряжением до 380 В, должны устанавливаться после коммутационных аппаратов (автоматических выключателей) по направлению потока мощности.

При подключении трехфазных счетчиков через измерительные трансформаторы необходимо:

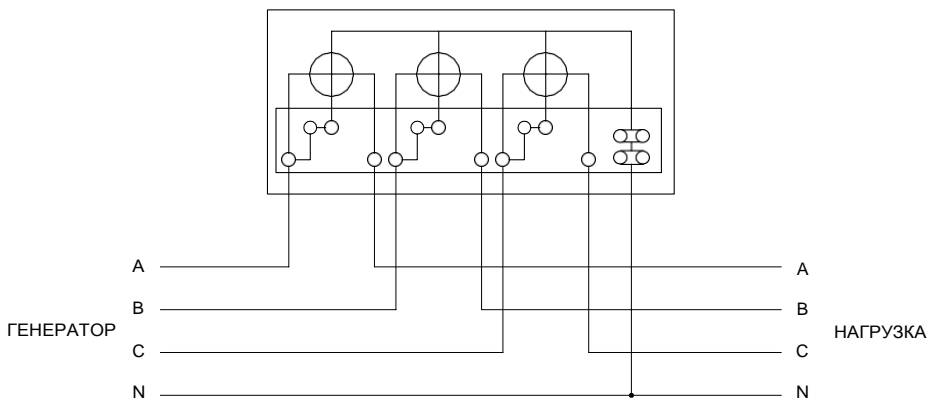
- руководствоваться требованиями ПУЭ п.п. 1.5.16 – 1.5.26;
- выполнить расчет и произвести выбор трансформаторов тока с учетом фактической нагрузки;
- измерительные цепи тока и напряжения вывести на специальные испытательные блоки, (испытательные коробки).

Примеры схемы подключения

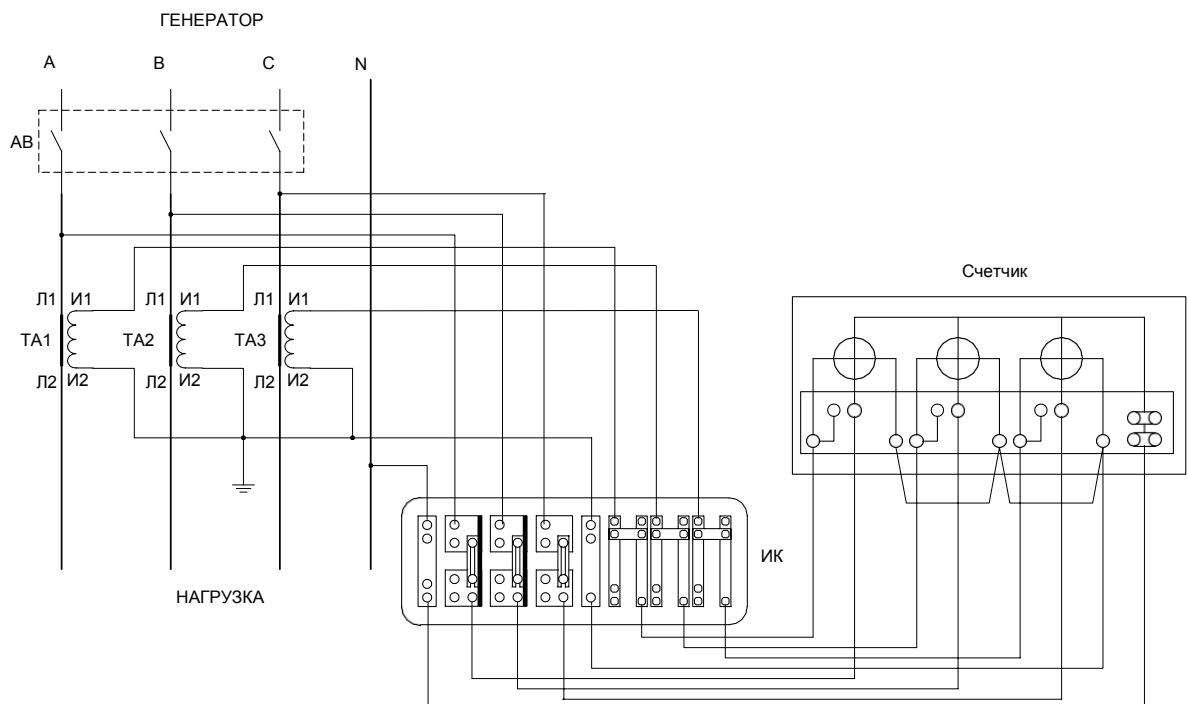
1. Однофазного электросчетчика непосредственного включения



2. Трехфазного электросчетчика непосредственного включения



3. Трехфазного электросчетчика через измерительные трансформаторы тока



V. Требования к метрологическим характеристикам приборов учета

В сфере государственного регулирования обеспечения единства измерений к применению допускаются средства измерений утвержденного типа и прошедшие поверку в соответствии с положениями Федерального закона №102 от 26.06.2008г. «Об обеспечении единства измерений».

Конструкция средств измерений должна обеспечивать ограничение доступа к определенным частям средств измерений (включая программное обеспечение) в целях предотвращения несанкционированных действий, которые могут привести к искажениям результатов измерений.

Средства измерений, предназначенные для учета потребляемой электрической энергии:

- должны быть внесены в Государственный реестр средств измерений и иметь действующий сертификат об утверждении типа средства измерений;
- иметь на момент ввода в эксплуатацию действующие оттиски поверительных клейм или свидетельства о поверке (п. 1.7 ПР 50.2.006-94);
- до ввода в эксплуатацию, а также после ремонта подлежат первичной поверке, а в процессе эксплуатации - периодической поверке;

Основные метрологические требования к средствам измерения:

- приборам учета (электросчетчикам) и измерительным трансформаторам – класс точности (относительная погрешность измерений);
- интегральным приборам учета – класс точности и точность хода встроенных часов (тарификатора).

В соответствии с разделом X ПП РФ №442:

1. Для учета электрической энергии, потребляемой гражданами, а также на границе раздела объектов электросетевого хозяйства и внутридомовых инженерных систем многоквартирного дома подлежат использованию приборы учета класса точности 2,0 и выше.

2. В многоквартирных домах, присоединение которых к объектам электросетевого хозяйства осуществляется после вступления в силу настоящего документа, на границе раздела объектов электросетевого хозяйства и внутридомовых инженерных систем подлежат установке коллективные (общедомовые) приборы учета класса точности 1,0 и выше.

3. Для учета электрической энергии, потребляемой потребителями, с максимальной мощностью менее 670 кВт, подлежат использованию приборы учета класса точности 1,0 и выше - для точек присоединения к объектам электросетевого хозяйства напряжением 35 кВ и ниже и класса точности 0,5S и выше - для точек присоединения к объектам электросетевого хозяйства напряжением 110 кВ и выше.

4. Для учета электрической энергии, потребляемой потребителями с максимальной мощностью не менее 670 кВт, подлежат использованию приборы учета, позволяющие измерять почасовые объемы потребления электрической энергии, класса точности 0,5S и выше, обеспечивающие хранение данных о почасовых объемах потребления электрической энергии за последние 90 дней и более или включенные в систему учета.

5. Класс точности измерительных трансформаторов, используемых в измерительных комплексах для установки (подключения) приборов учета, должен быть не ниже 0,5. Допускается использование измерительных трансформаторов напряжения класса точности 1,0 для установки (подключения) приборов учета класса точности 2,0.

6. Используемые на дату вступления в силу Постановления Правительства РФ от 04.05.2012 г. №442 приборы учета (измерительные трансформаторы) класса точности ниже, чем указано в пунктах 2, 3, 4, 5 настоящего документа, и (или) обеспечивающие

хранение данных о почасовых объемах потребления электрической энергии меньшее количество дней, чем указано в пункте 4 настоящего документа, могут быть использованы вплоть до истечения, установленного для них межповерочного интервала либо до момента выхода таких приборов учета из строя или их утраты, если это произошло до истечения межповерочного интервала. По истечении межповерочного интервала либо после выхода приборов учета из строя или их утраты, если это произошло до истечения межповерочного интервала, такие приборы учета подлежат замене на приборы учета с характеристиками не хуже, чем указано в пунктах 2, 3, 4, 5 настоящего документа.

Приборы учета класса точности ниже, чем указано в пункте 1 настоящего документа, используемые гражданами на дату вступления в силу Постановления Правительства РФ от 04.05.2012 г. №442, могут быть использованы ими вплоть до истечения установленного срока их эксплуатации. По истечении установленного срока эксплуатации приборов учета такие приборы учета подлежат замене на приборы учета класса точности не ниже, чем указано в пункте 1 настоящего документа.

Классы точности и характеристики средств измерений, применяемых для объектов и за счет средств сетевой компании, приведены в таблице № 1.

Таблица № 1

Объект измерений	Классы точности, не ниже, для:			
	Счетчик активной энергии	Счетчик реактивной энергии	Трансформатор тока	Трансформатор напряжения
Линии электропередачи 220 кВ и выше	0,2S	0,5 (1,0)	0,2S	0,2
Линии электропередачи и вводы 35 - 110 кВ	0,5S 0,2S*	1,0	0,5S	0,5
Линии электропередачи и вводы 6 - 10 кВ с присоединенной мощностью 5 МВт и более	0,5S	1,0	0,5S	0,5
Отходящие линии и ввода 0,4 кВ	0,5	1,0	0,5	-
Потребители с максимальной мощностью менее 670 кВт для точек присоединения				
- 35 кВ и ниже	1,0 и выше	-	не ниже 0,5	
- 110 кВ и выше	0,5S	-	не ниже 0,5	
Потребители с максимальной мощностью не менее 670 кВт	0,5S** и выше	не ниже 2,0	не ниже 0,5	
Коллективные (общедомовые) многоквартирных домов ***	1,0 и выше	-	не ниже 0,5	-
<p>* - при новом строительстве или модернизации. ** - позволяющие измерять почасовые объемы потребления электрической энергии и обеспечивающие хранение данных о почасовых объемах потребления электрической энергии за последние 90 дней и более или включенные в систему учета *** - в случае невыполнения собственниками энергопринимающих устройств действий по их оснащению приборами учета в соответствии с требованиями Федерального закона от 23.11.2009 № 261-ФЗ «Об энергосбережении и о повышении энергетической эффективности и о внесении изменений в отдельные законодательные акты Российской Федерации»</p>				